

SECU® Green Line

Anschlageinrichtung Typ C gemäß DIN EN 795:2012 und DIN CEN/TS 16415:2017 zur Befestigung der persönlichen Schutzausrüstung gegen Absturz

Auflastgehaltenes System

VORBEMERKUNGEN

Vor Aufbau des SECU® Green Line System ist der ordnungsgemäße Einbau des SECU® Green Solo Anschlagpunktes zu überprüfen.

Achtung!

Die SECU® Green Line System darf nicht zum Anschlagen von Lasten benutzt werden. Es dürfen ausschließlich Originalteile des SECU® Green Line Systems verwendet werden. Die Montage darf nur durch qualifiziertes Personal erfolgen. Die vorliegende Montageanleitung und die SECUPHIL Sicherheitshinweise muss gelesen und verstanden werden.

Gemäß der DGUV 201-056 und der DIN EN 795, 10/2012 muss eine Montagedokumentation erstellt werden. Dafür ist vor Aufbringen des Dachaufbaus jede montierte SECU® Green Stütze, mit einer fortlaufenden Nummer zu versehen und fotografisch zu dokumentieren. Die Fotos müssen dem Anschlagpunkt eindeutig zuzuordnen sein. Dabei muss besonders die fachgerechte Ausführung der Befestigung zu erkennen sein. Die komplette Dokumentation ist bei der Bauabnahme dem Bauherrn zu übergeben. Sie ist Bestandteil der Bauabnahme und der späteren regelmäßigen Überprüfung durch einen Sachkundigen.

Hierfür steht Ihnen unsere APP (<http://www.app.secupohl.com> oder im APP-Store) als nützliches Tool zur Verfügung.



SECU® Green Line

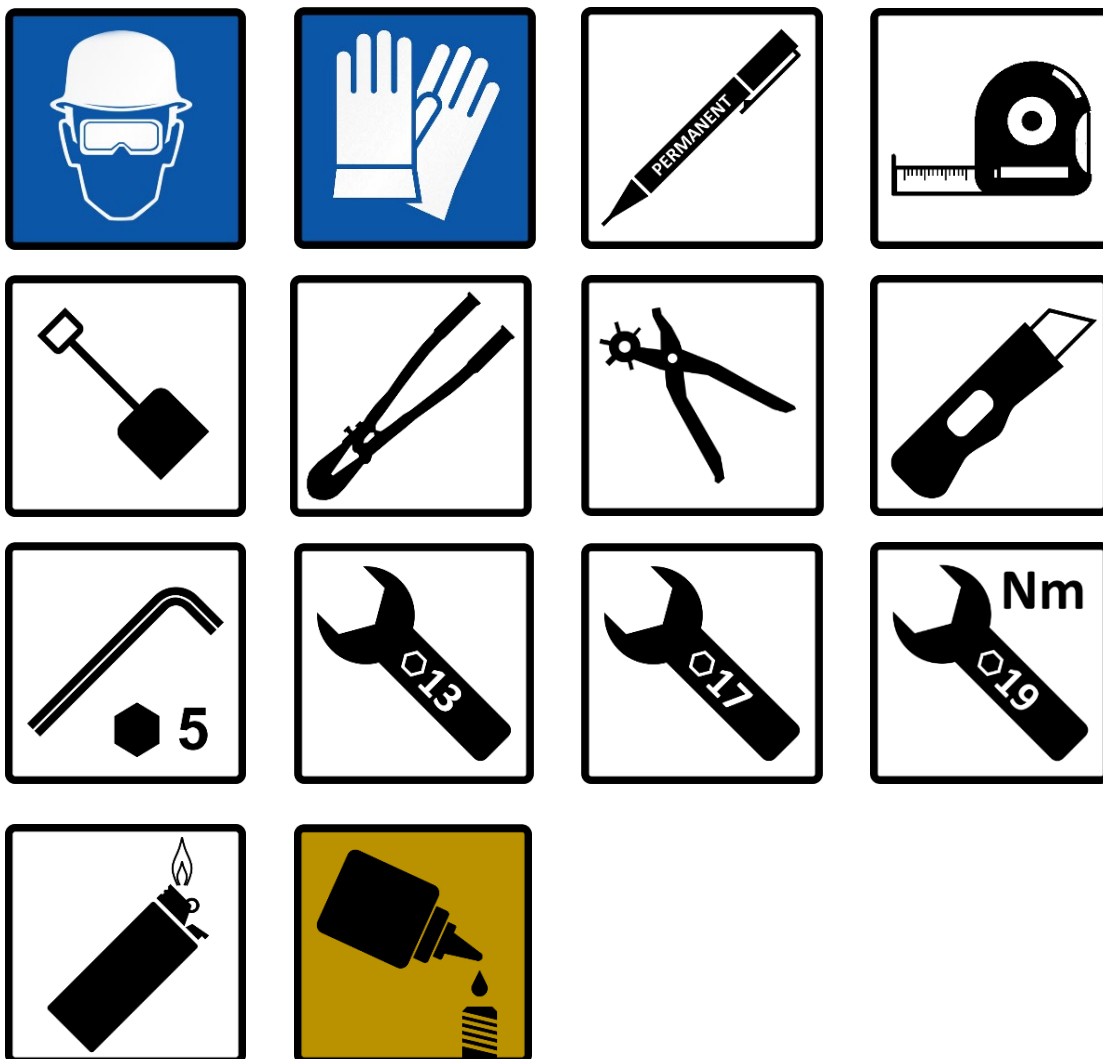
ALLGEMEINE INFORMATIONEN

Bei geneigten Dachflächen muss durch geeignete Schneefangvorrichtungen das Abrutschen von Schneebelag (Eis, Schnee) verhindert werden, damit die Absturzsicherungen nicht beschädigt werden.

SICHERE MONTAGE

- Edelstahl darf nicht mit Schleifstaub oder Stahlwerkzeugen in Berührung kommen. Dies kann zu Korrosionsbildung führen.
- Die fachgerechte Befestigung der Absturzsicherungen am Bauwerk muss durch Drehmomentkontrolle und Fotos der jeweiligen Einbausituation dokumentiert werden.
- Der Monteur muss sicherstellen, dass der Untergrund für die Befestigung der Absturzsicherungen geeignet ist. Im Zweifelsfall ist ein Statiker hinzuzuziehen.
- Die Abstände der Absturzsicherungen zur Absturzkante sind gemäß den vor Ort geltenden Vorschriften, Normen und in Abhängigkeit von der Dachgeometrie zu wählen.

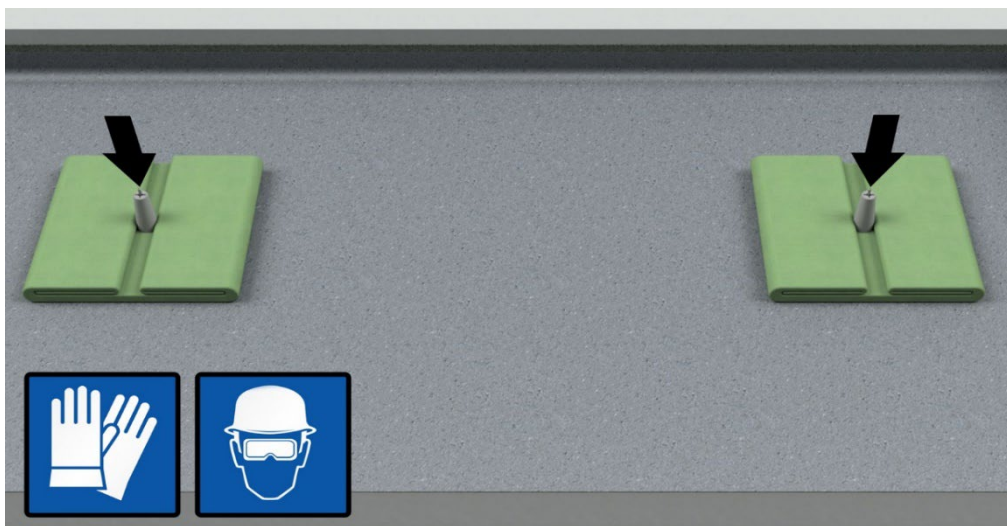
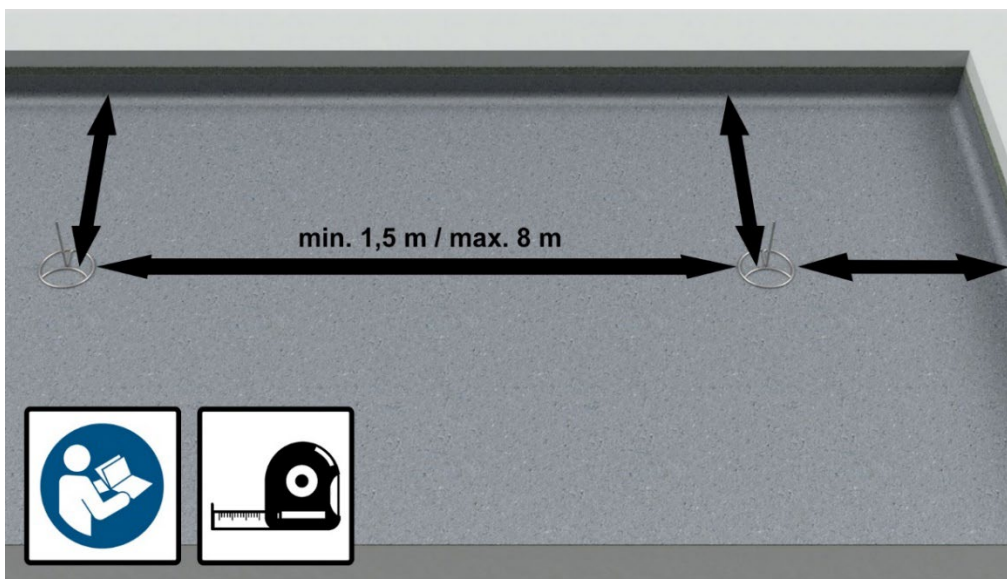
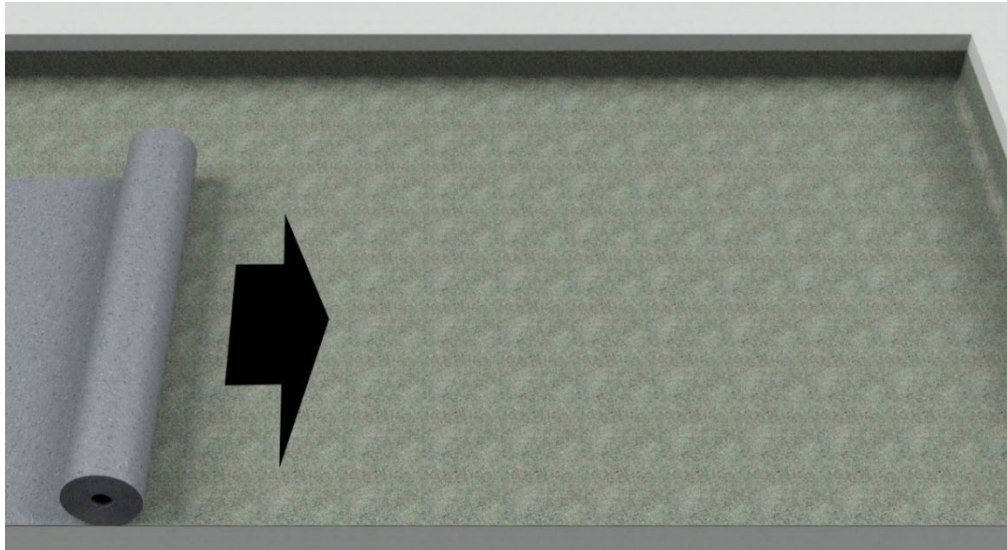
BENÖTIGTES WERKZEUG



Schmiermittel

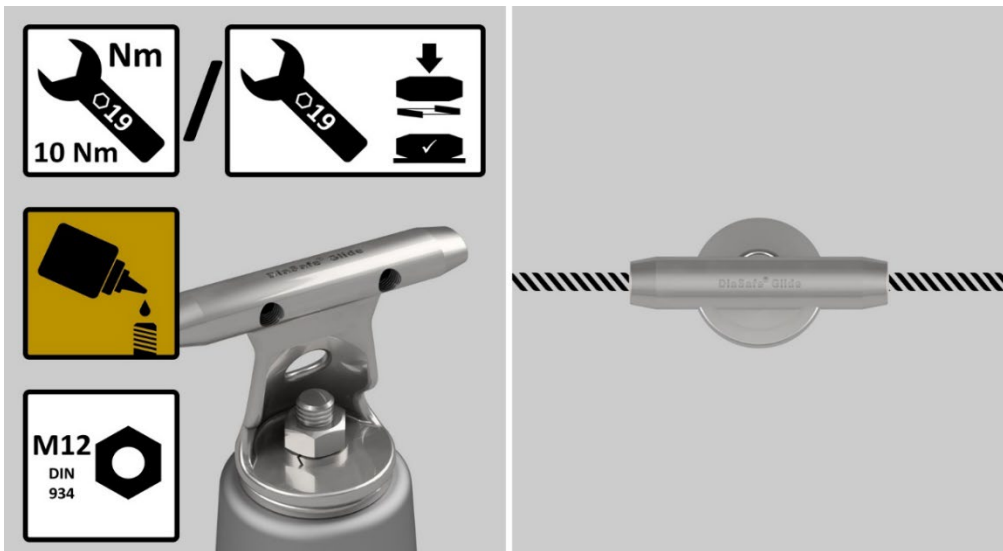
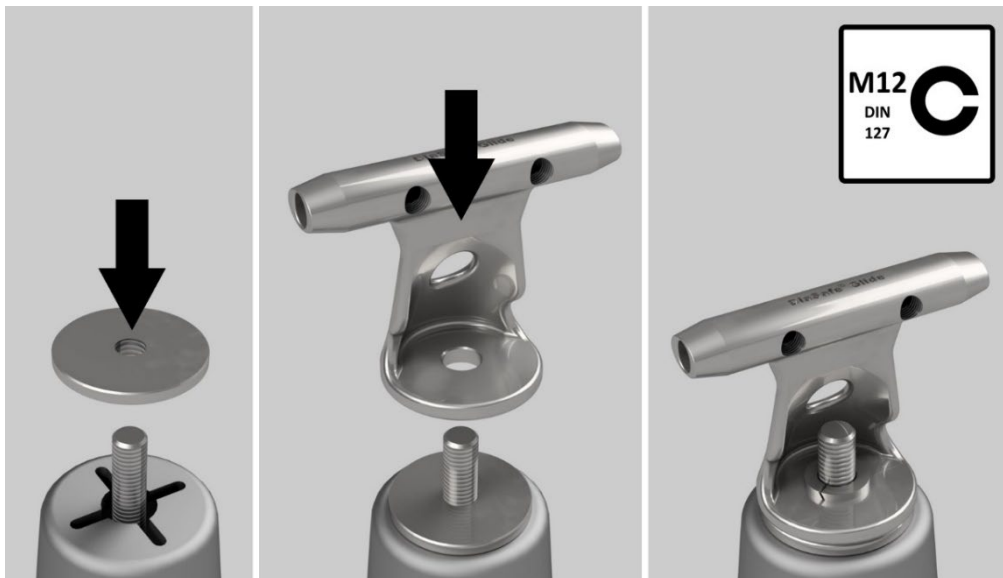
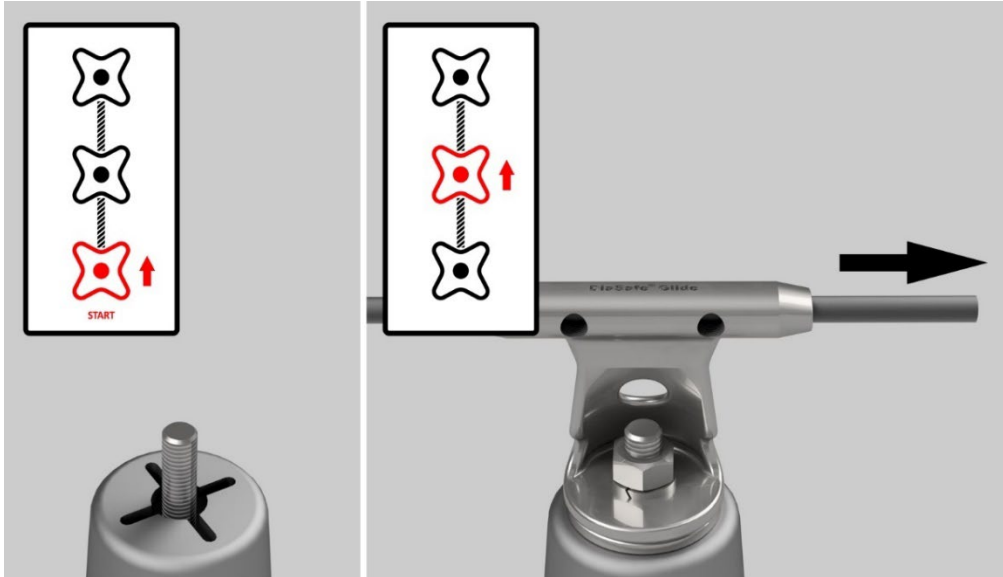
SECU® Green Line

MONTAGE: STÜTZEN



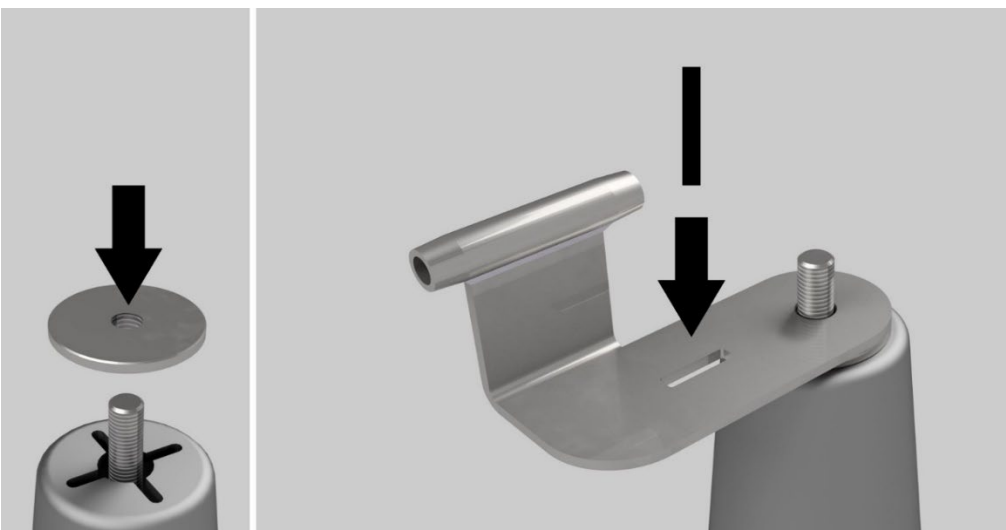
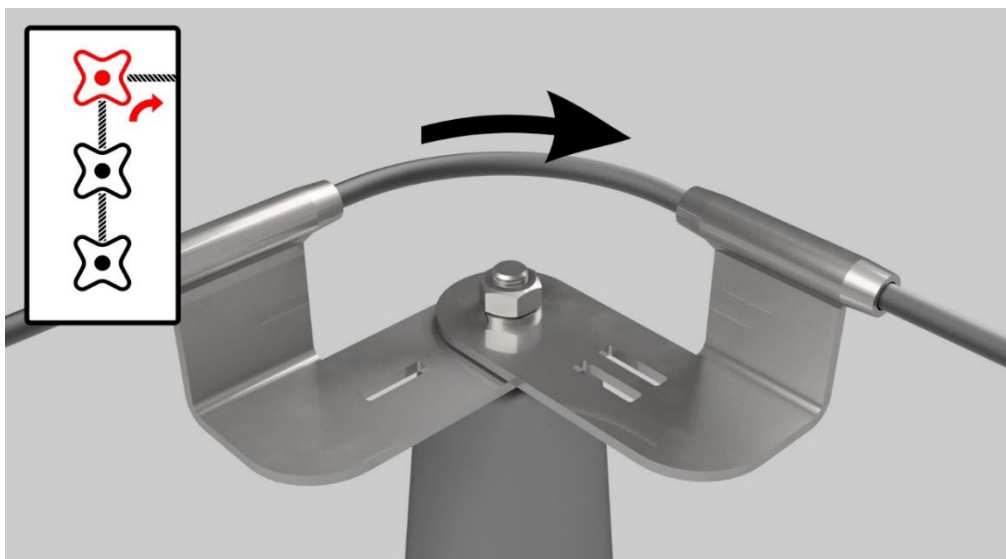
SECU® Green Line

MONTAGE: OFFENES SEILSYSTEM (MIT ANFANGS UND ENDSTÜTZEN)



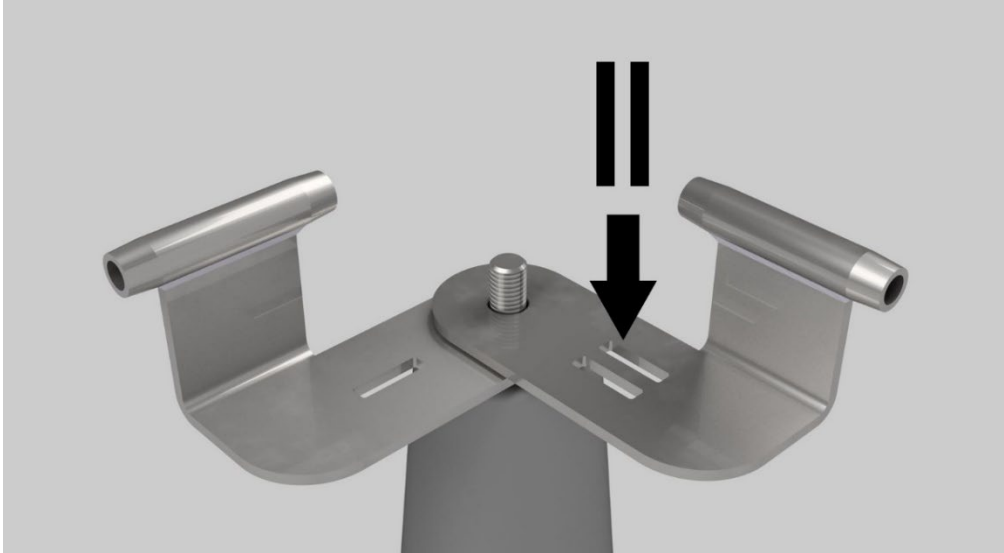
SECU® Green Line

MONTAGE: OFFENES SEILSYSTEM (MIT ANFANGS UND ENDSTÜTZEN)



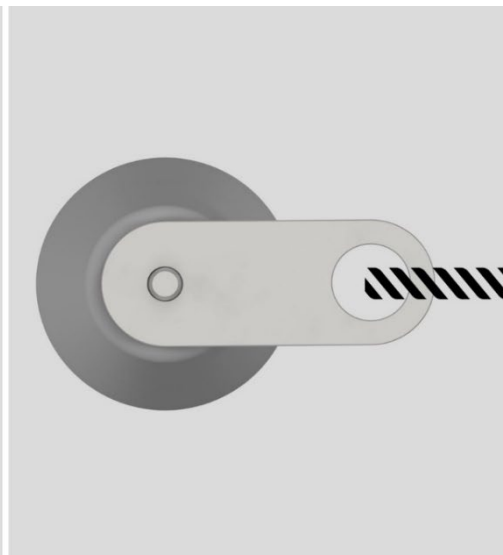
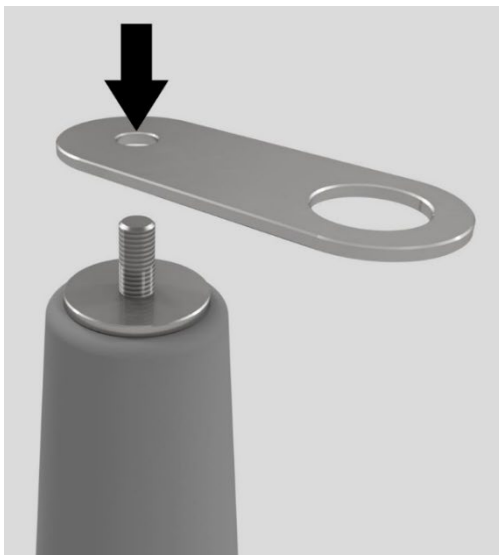
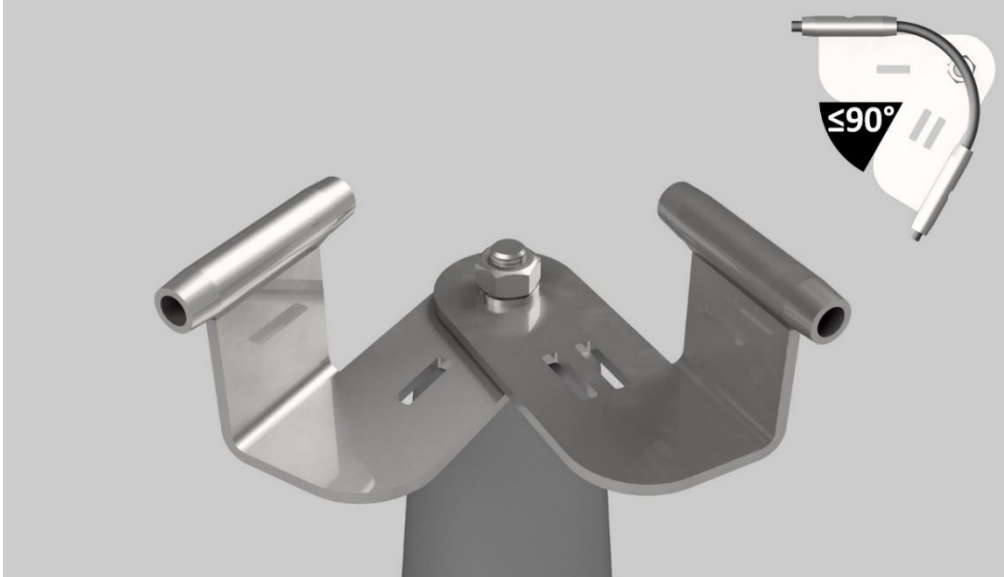
SECU® Green Line

MONTAGE: OFFENES SEILSYSTEM (MIT ANFANGS UND ENDSTÜTZEN)



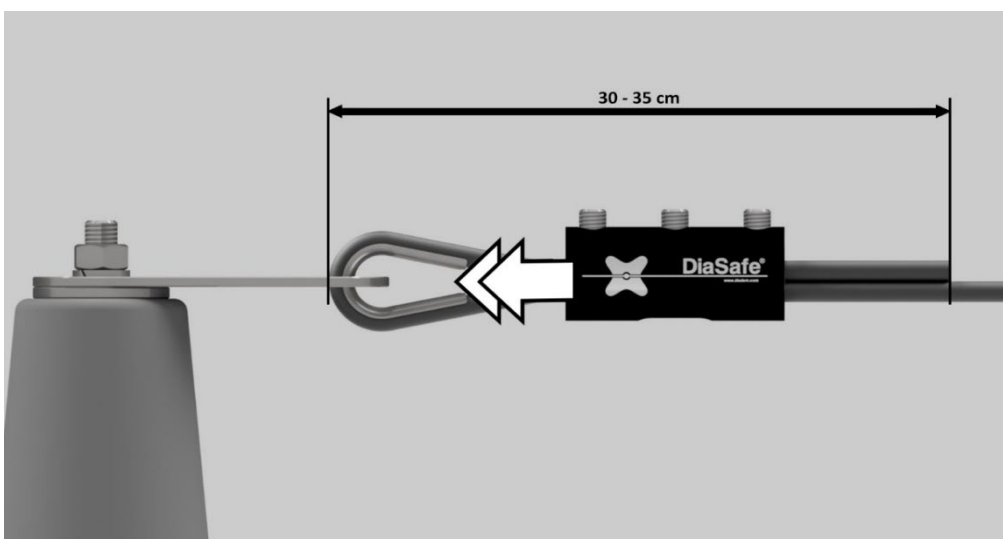
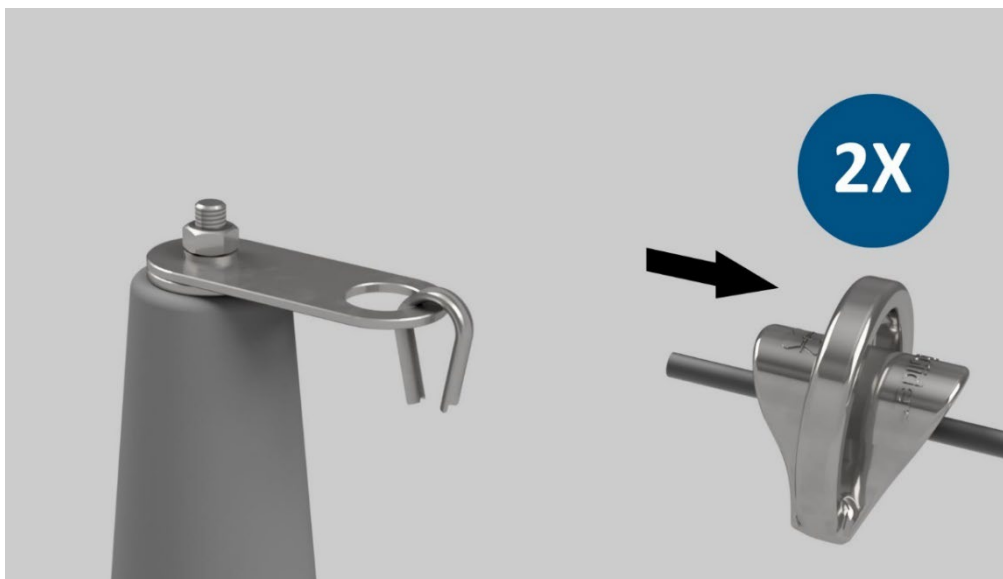
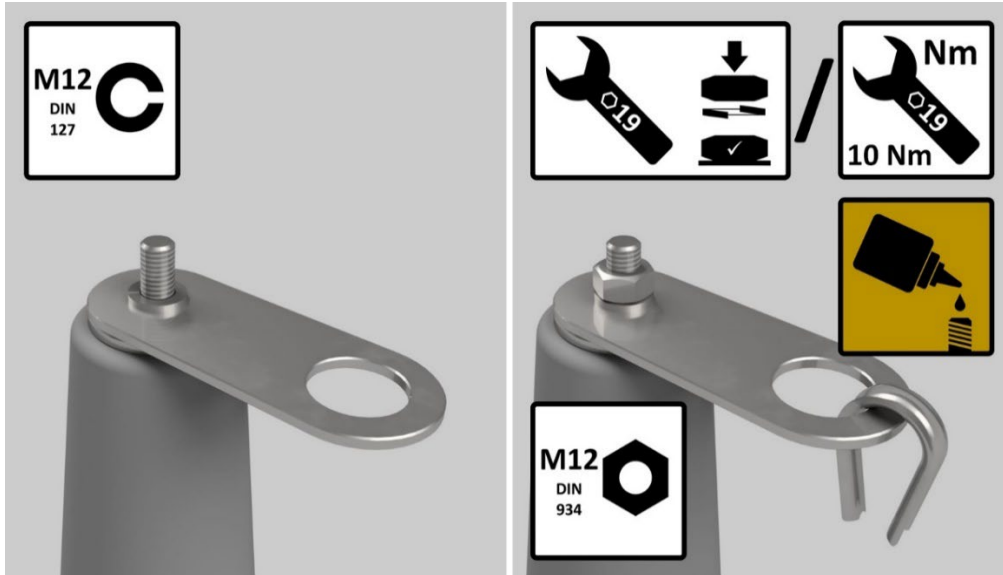
SECU® Green Line

MONTAGE: OFFENES SEILSYSTEM (MIT ANFANGS UND ENDSTÜTZEN)



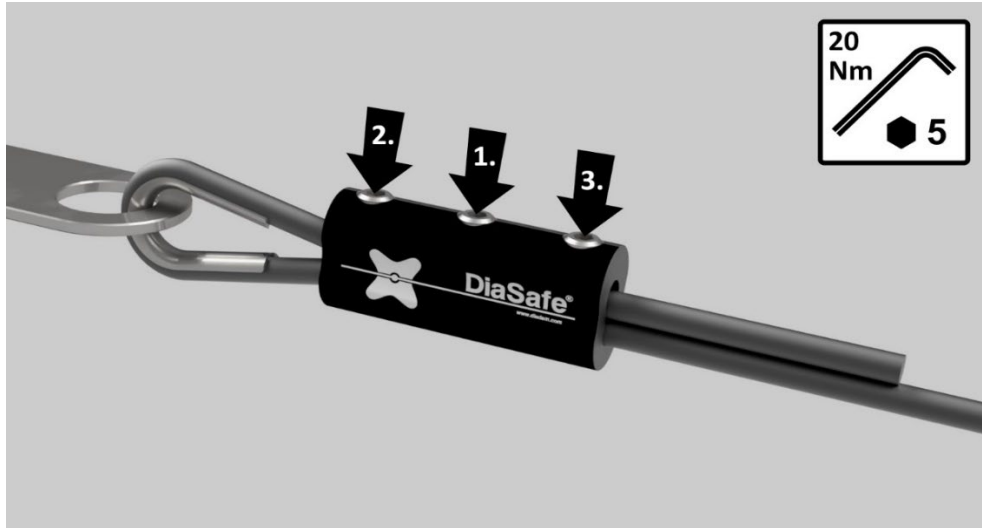
SECU® Green Line

MONTAGE: OFFENES SEILSYSTEM (MIT ANFANGS UND ENDSTÜTZEN)



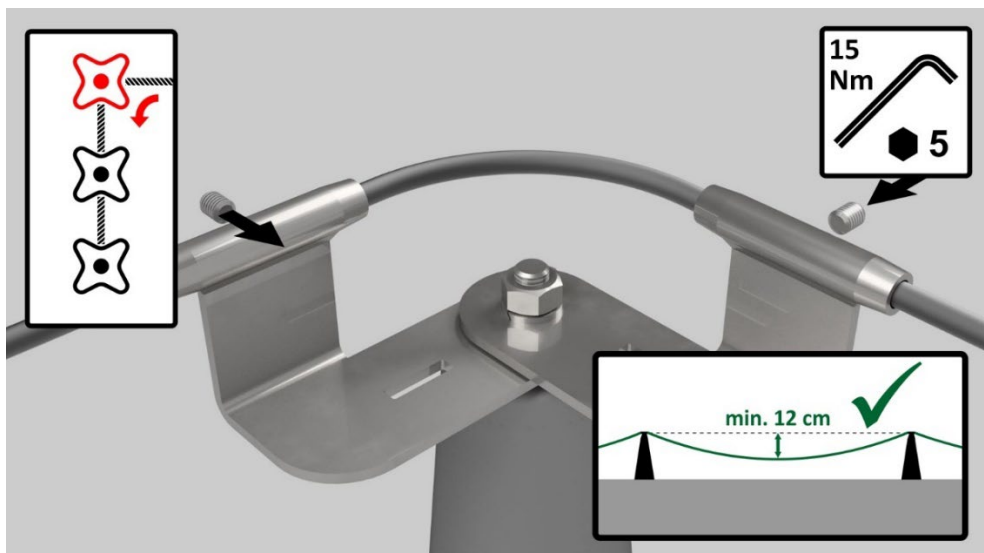
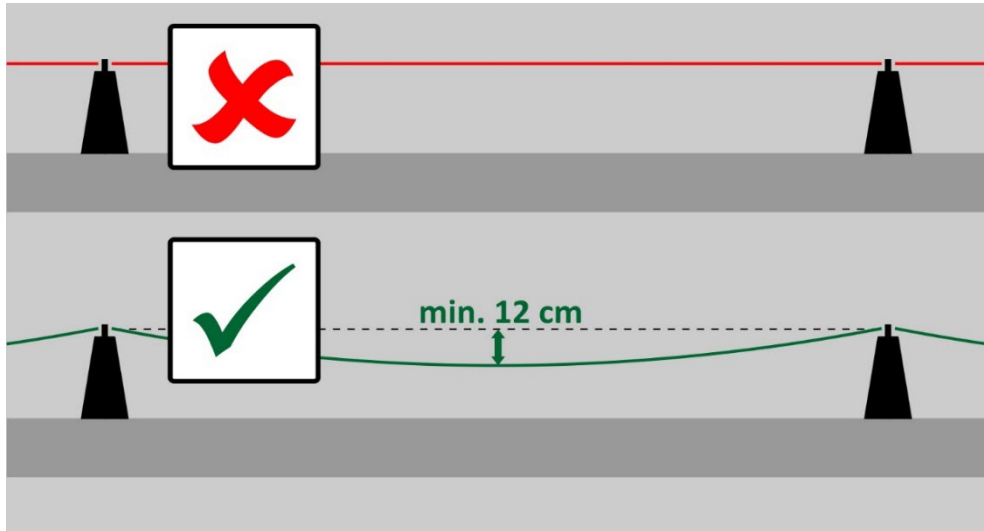
SECU® Green Line

MONTAGE: OFFENES SEILSYSTEM (MIT ANFANGS UND ENDSTÜTZEN)



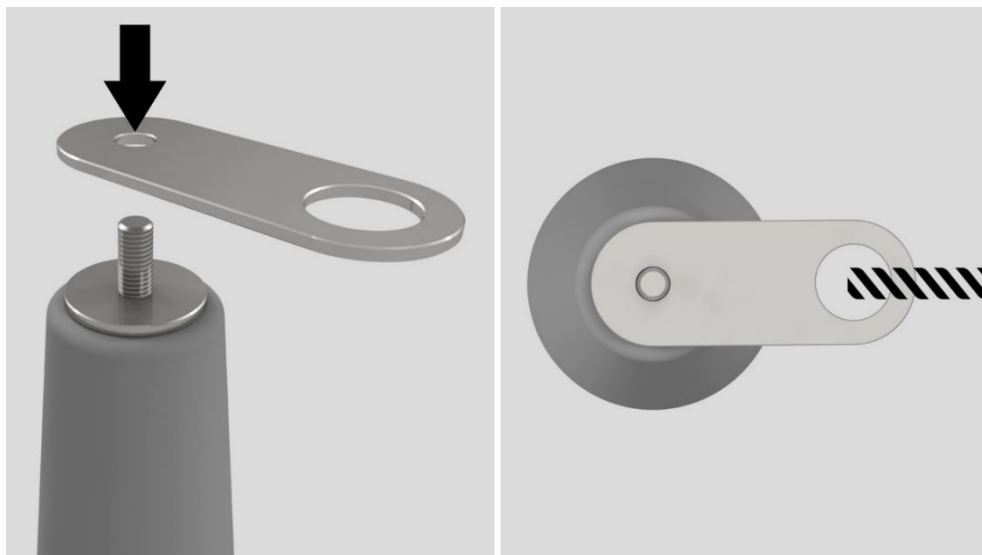
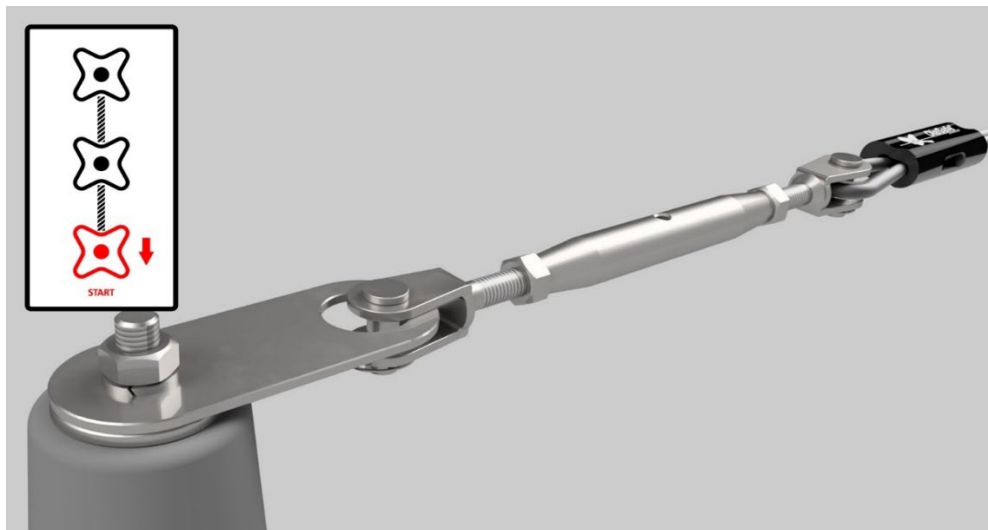
SECU® Green Line

MONTAGE: OFFENES SEILSYSTEM (MIT ANFANGS UND ENDSTÜTZEN)



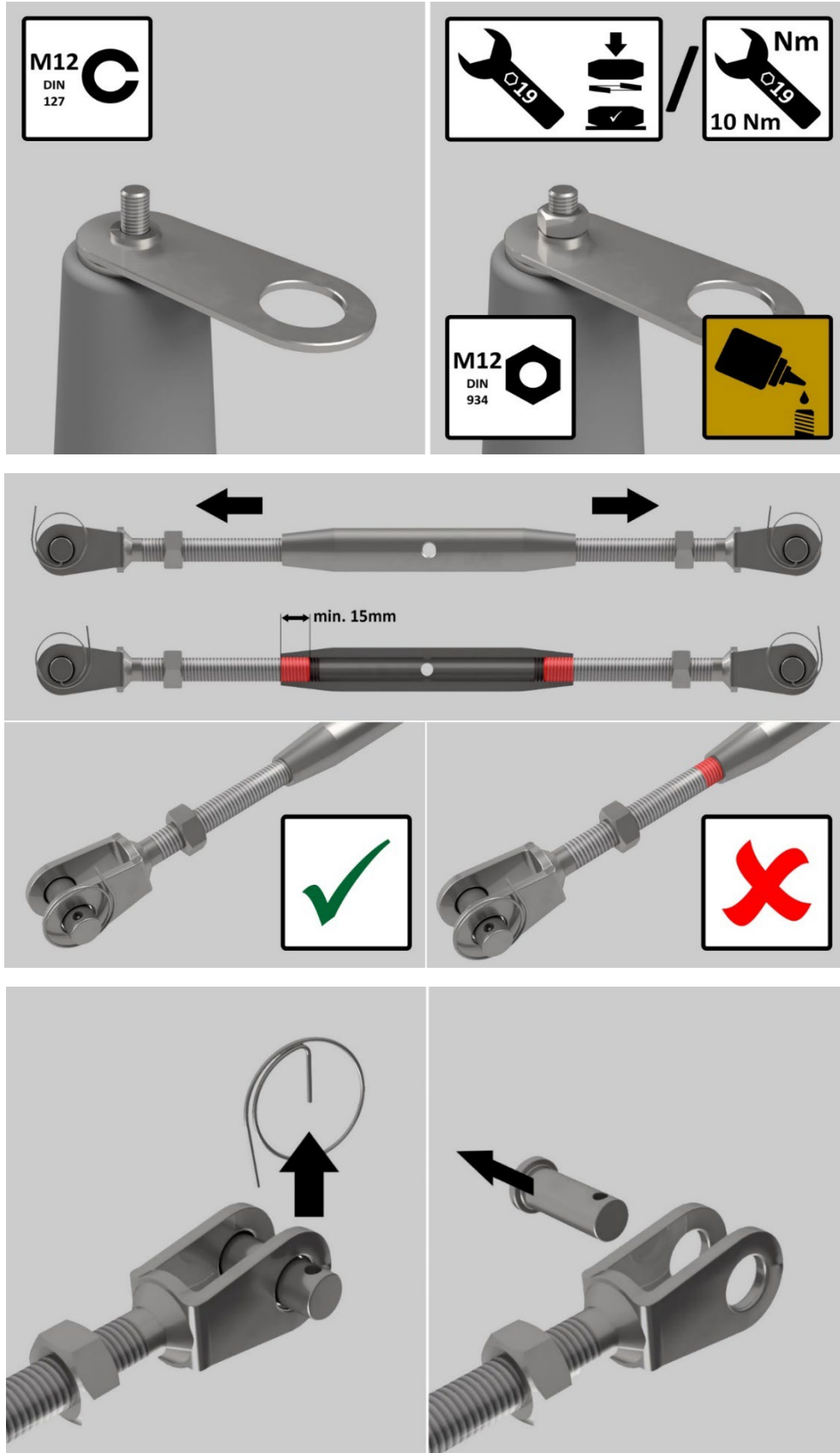
SECU® Green Line

MONTAGE: OFFENES SEILSYSTEM (MIT ANFANGS UND ENDSTÜTZEN)



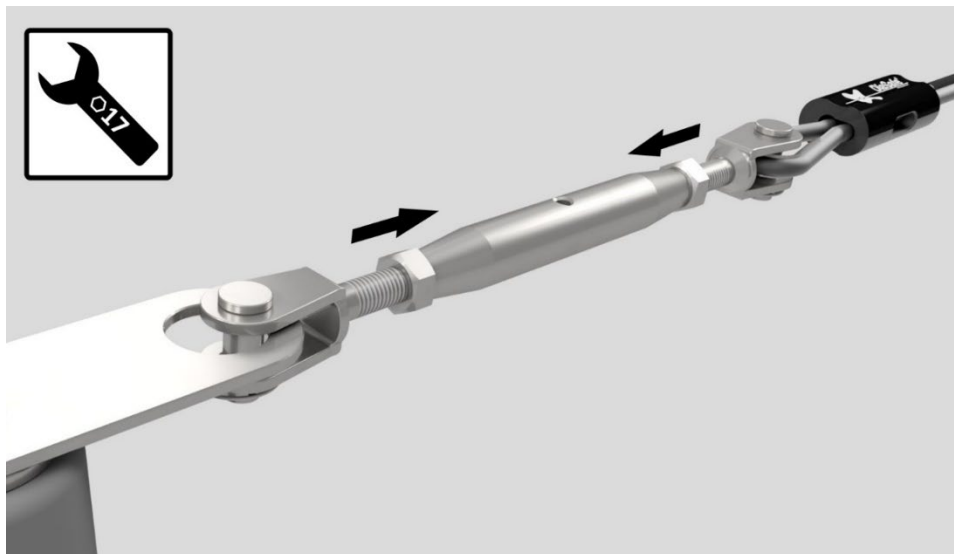
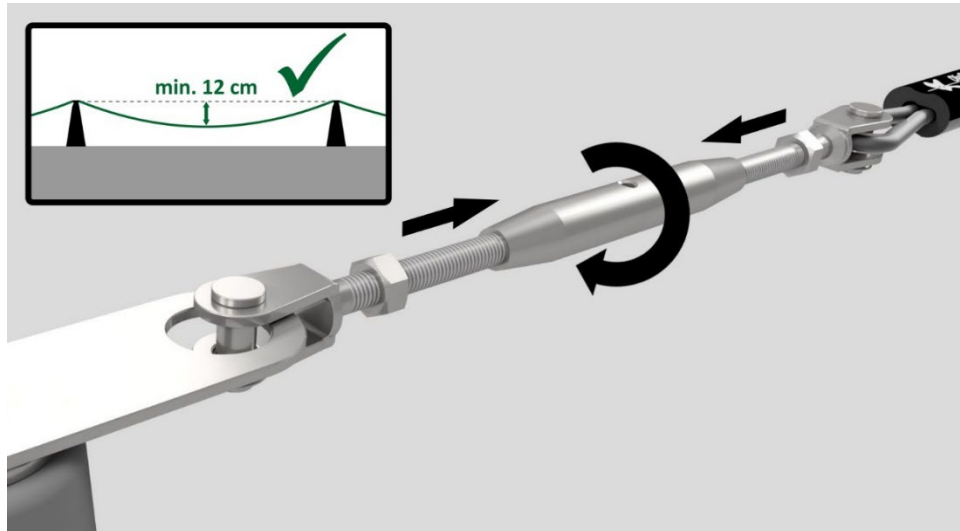
SECU® Green Line

MONTAGE: OFFENES SEILSYSTEM (MIT ANFANGS UND ENDSTÜTZEN)



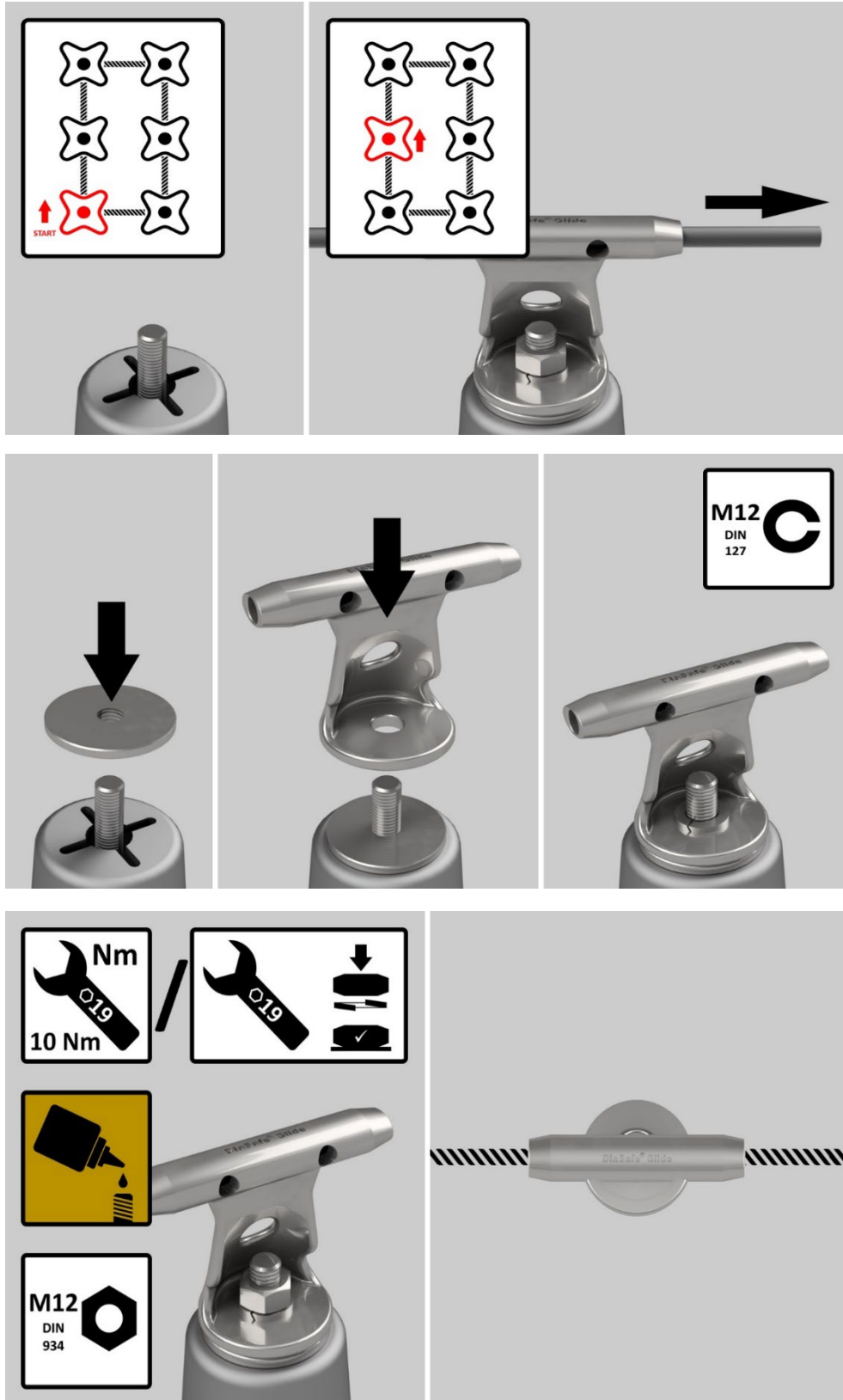
SECU® Green Line

MONTAGE: OFFENES SEILSYSTEM (MIT ANFANGS UND ENDSTÜTZEN)



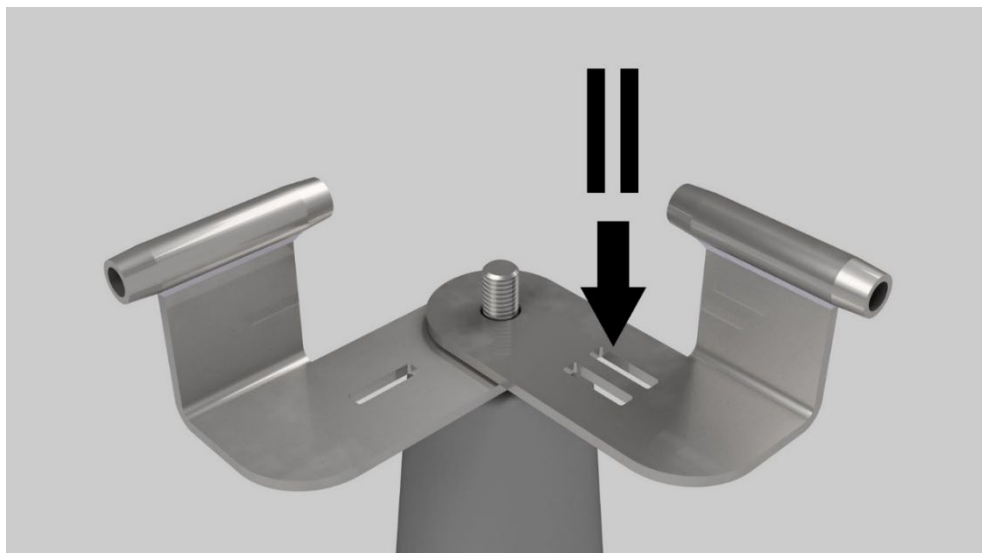
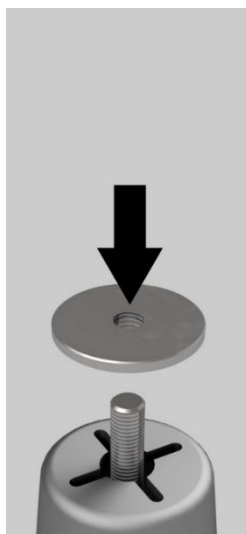
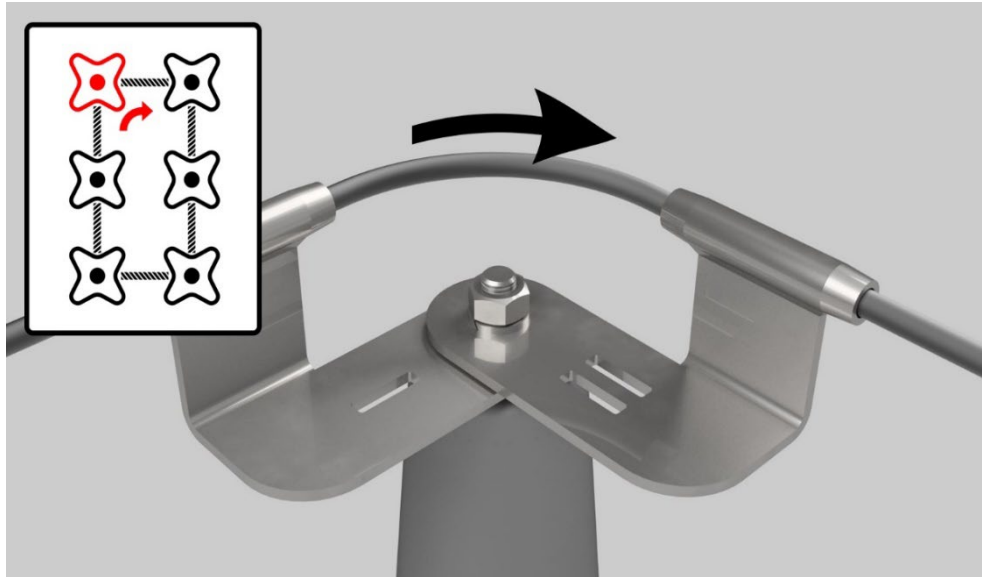
SECU® Green Line

MONTAGE: UMFANFENDES SEILSYSTEM



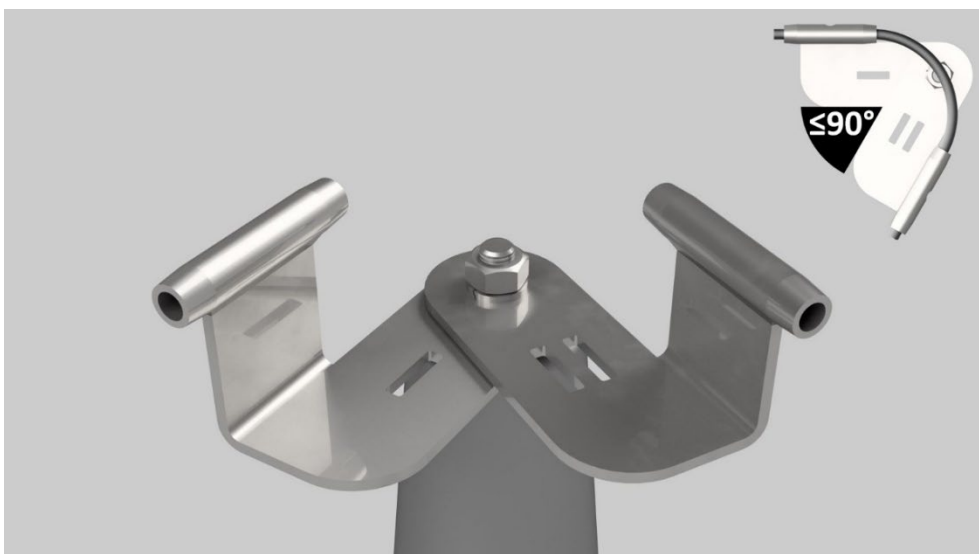
SECU® Green Line

MONTAGE: UMFANFENDES SEILSYSTEM



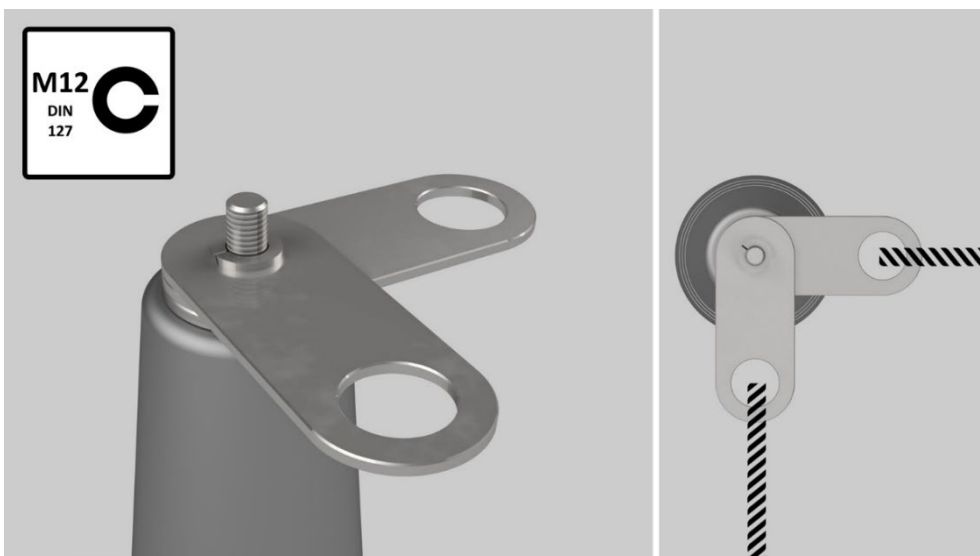
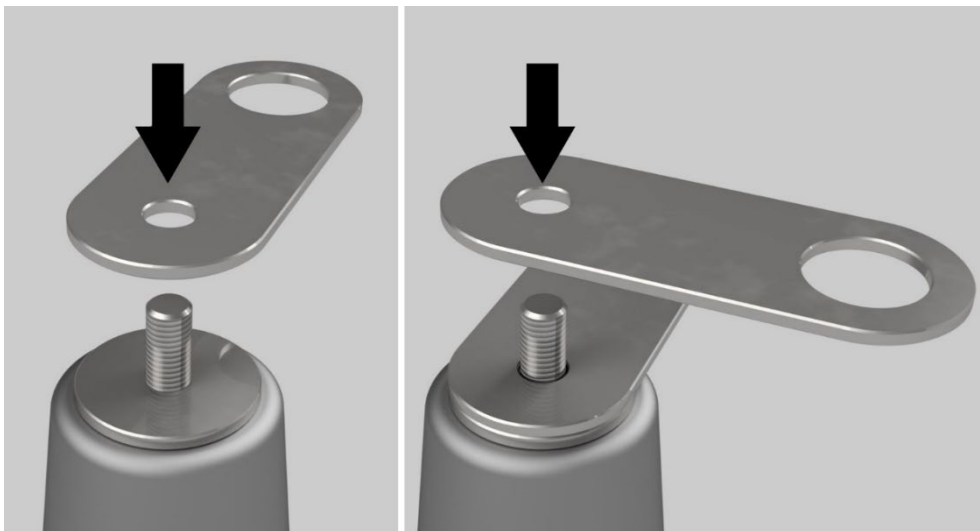
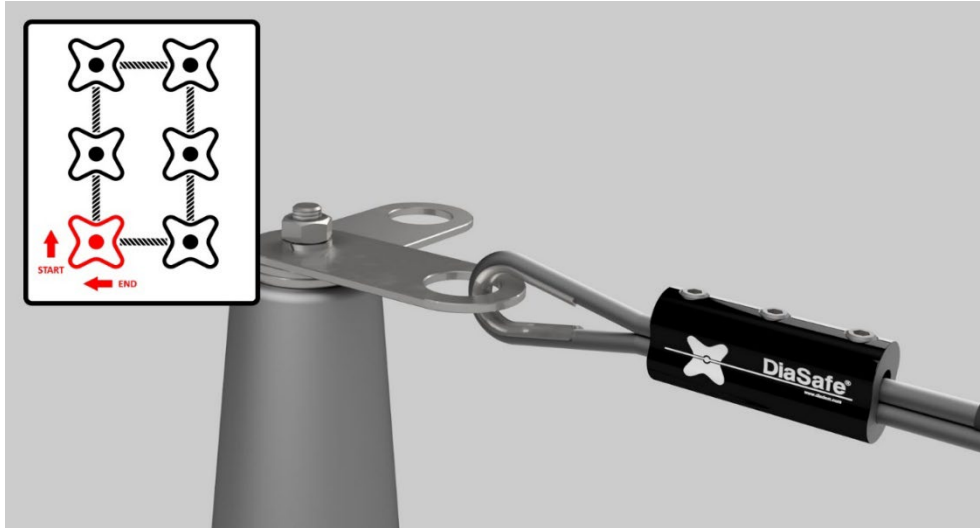
SECU® Green Line

MONTAGE: UMLAUFENDES SEILSYSTEM



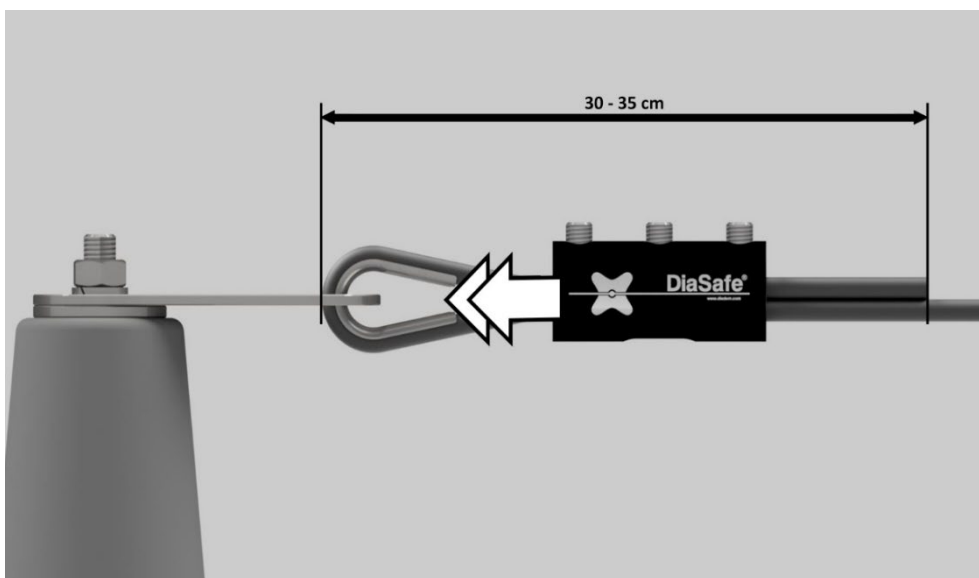
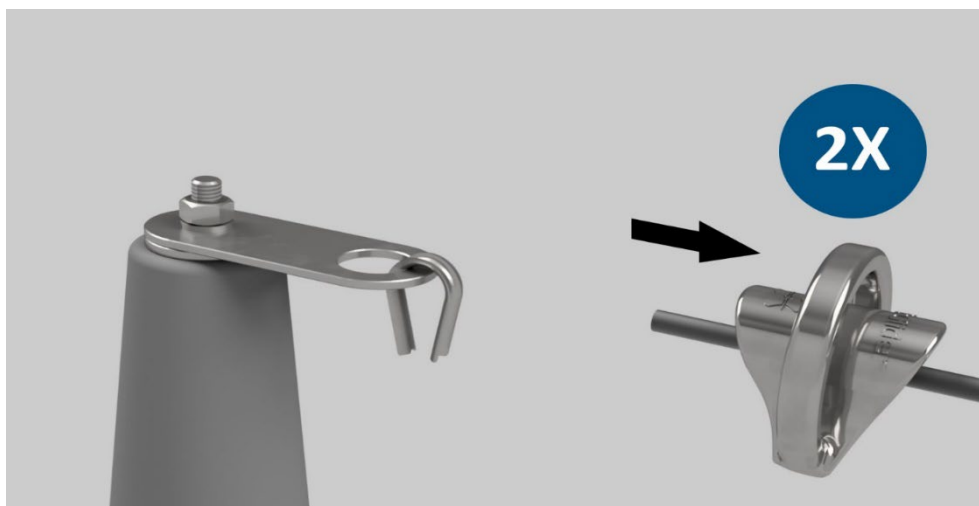
SECU® Green Line

MONTAGE: UMLAUFENDES SEILSYSTEM



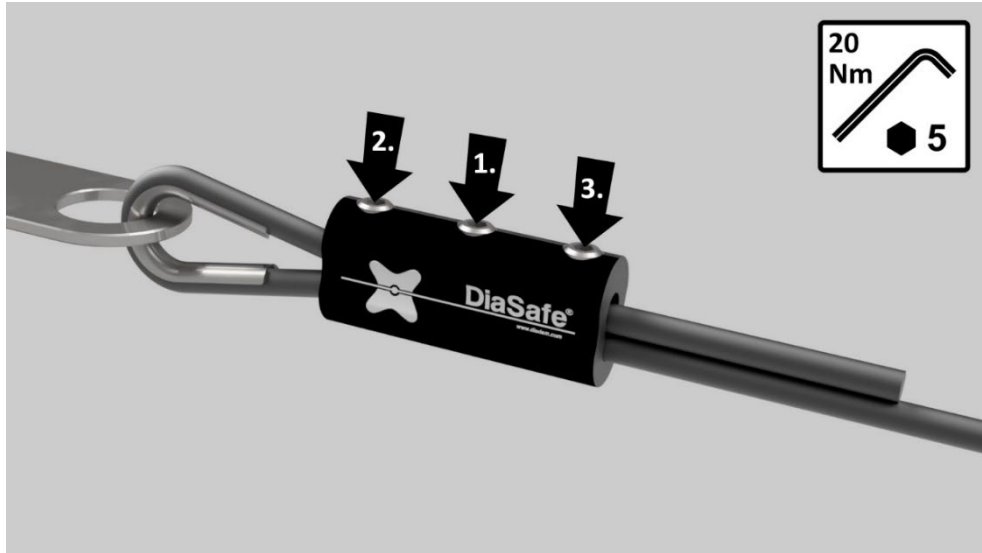
SECU® Green Line

MONTAGE: UMLAUFENDES SEILSYSTEM



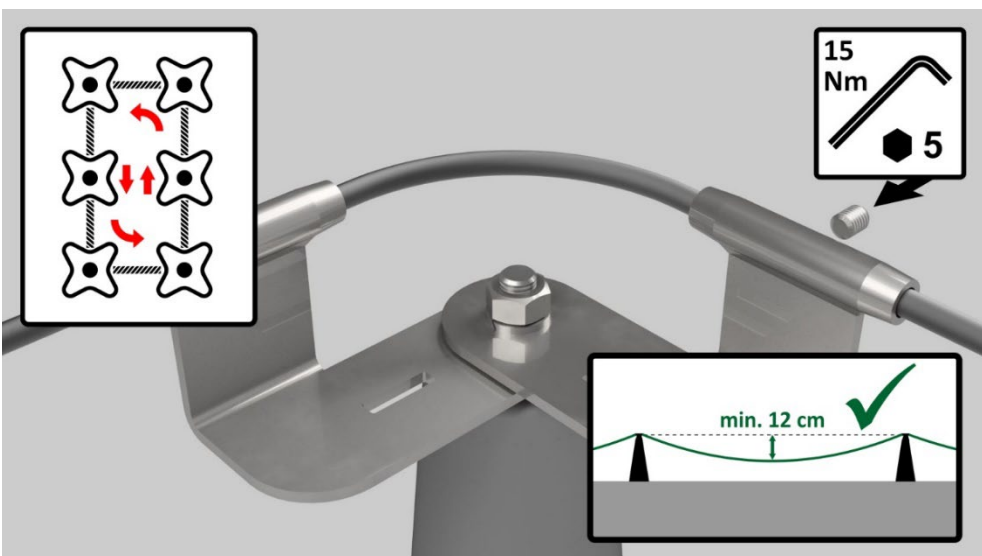
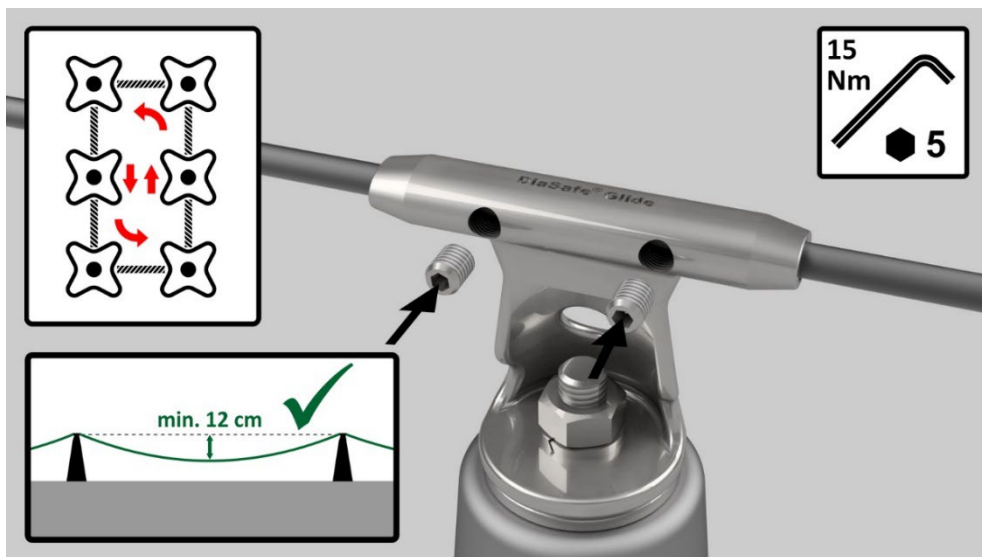
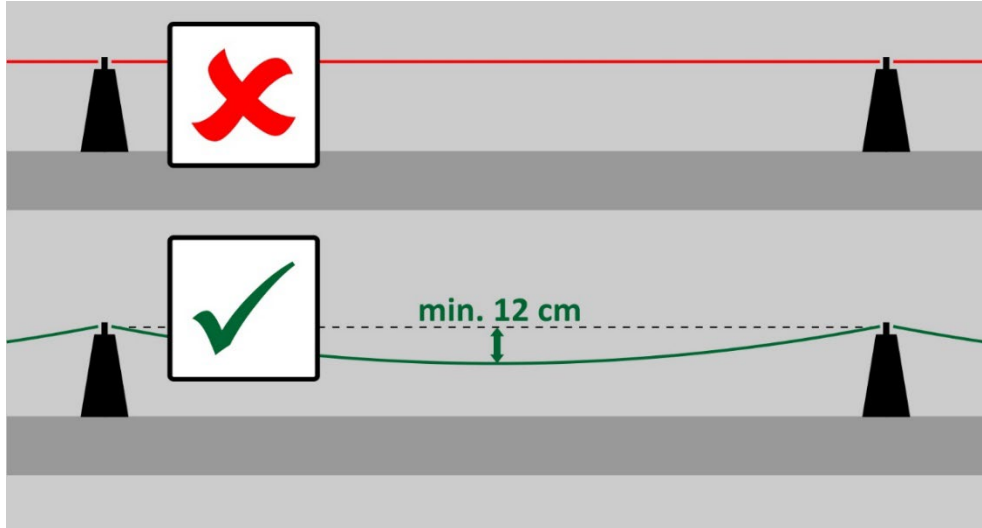
SECU® Green Line

MONTAGE: UMLAUFENDES SEILSYSTEM



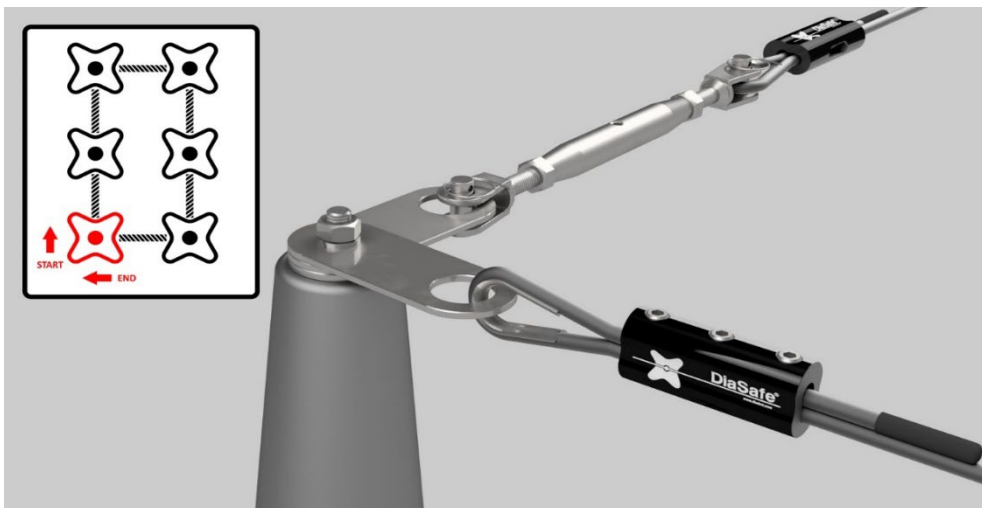
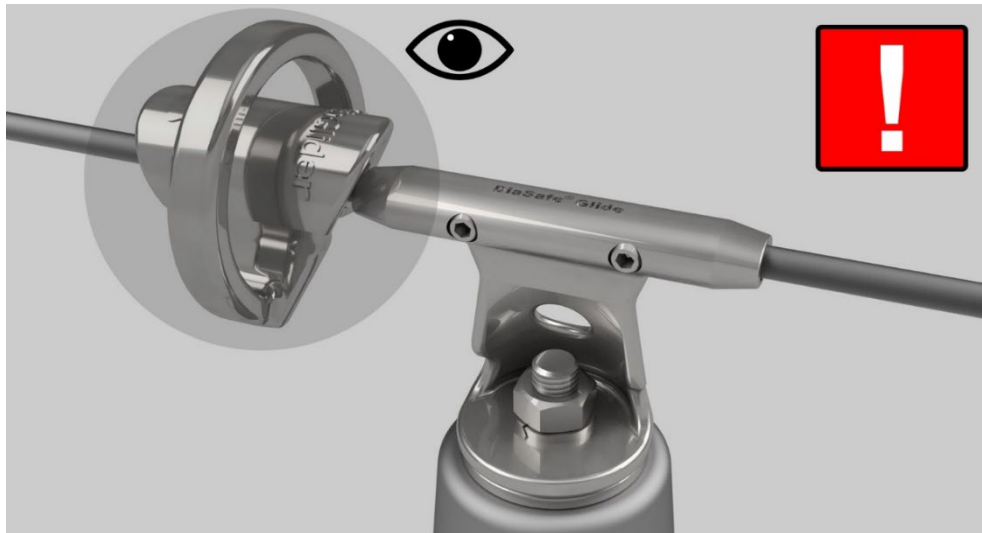
SECU® Green Line

MONTAGE: UMLAUFENDES SEILSYSTEM



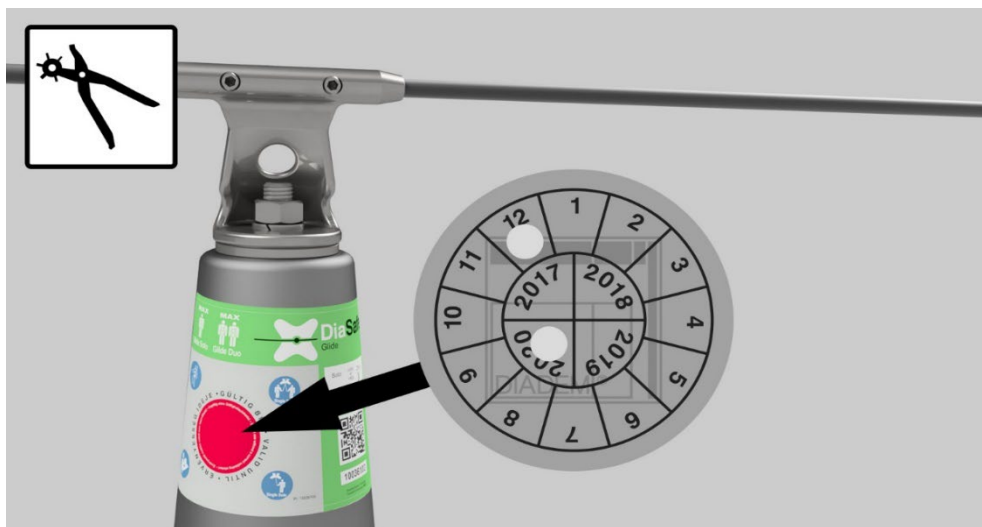
SECU® Green Line

MONTAGE: UMLAUFENDES SEILSYSTEM



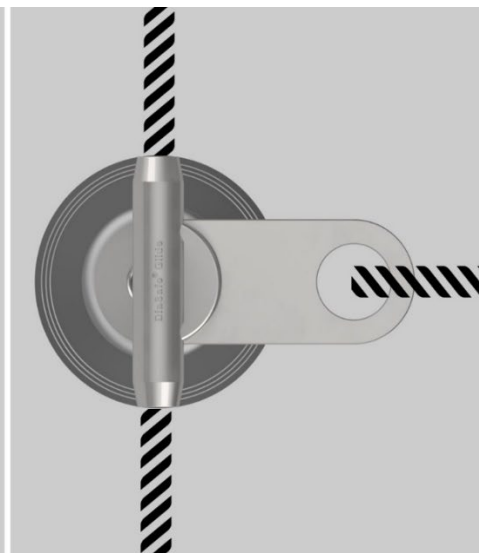
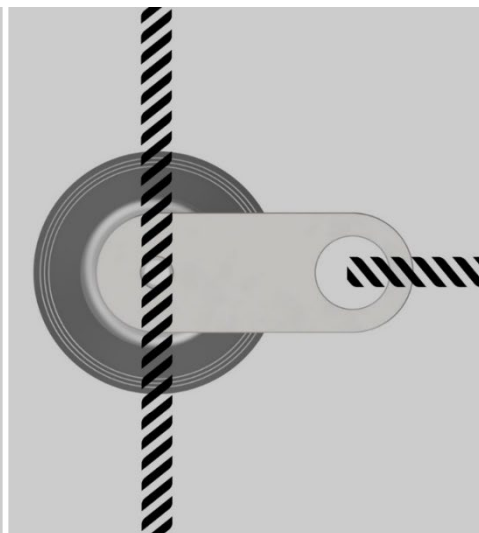
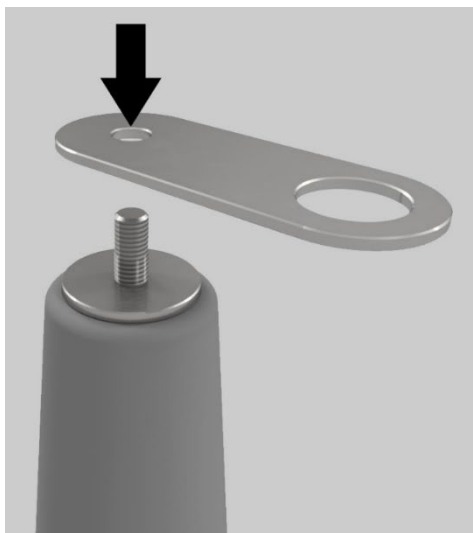
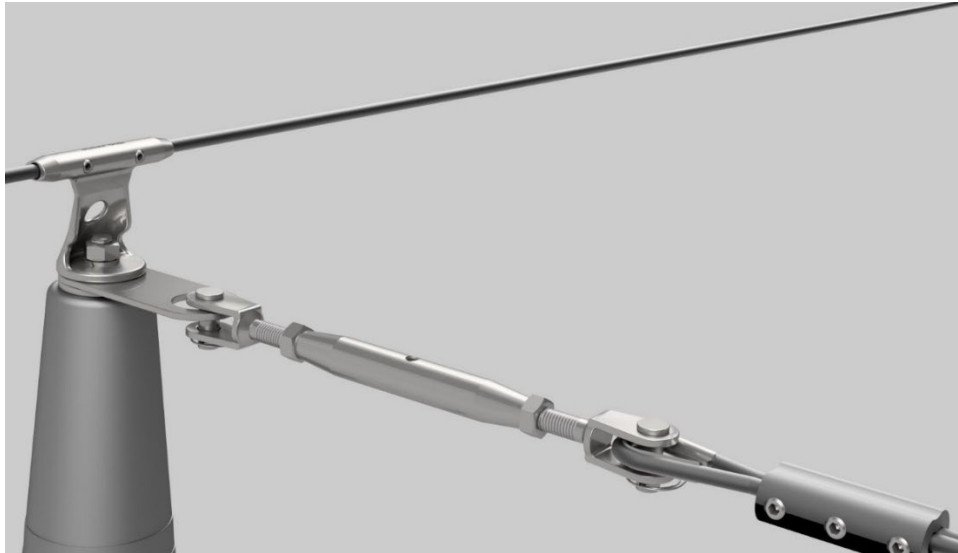
SECU® Green Line

MONTAGE: KENNZEICHNUNG



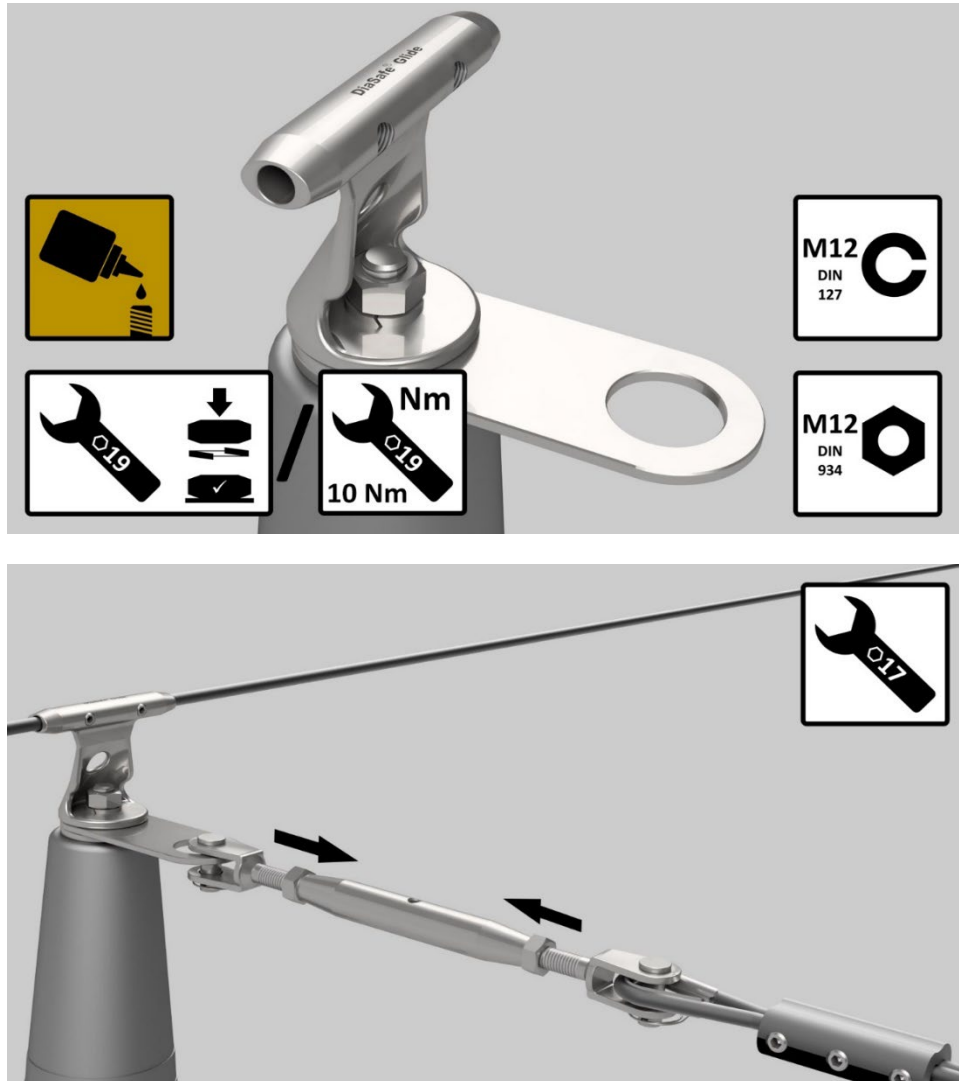
SECU® Green Line

MONTAGE: T-VERBINDUNG (OPTIONAL)



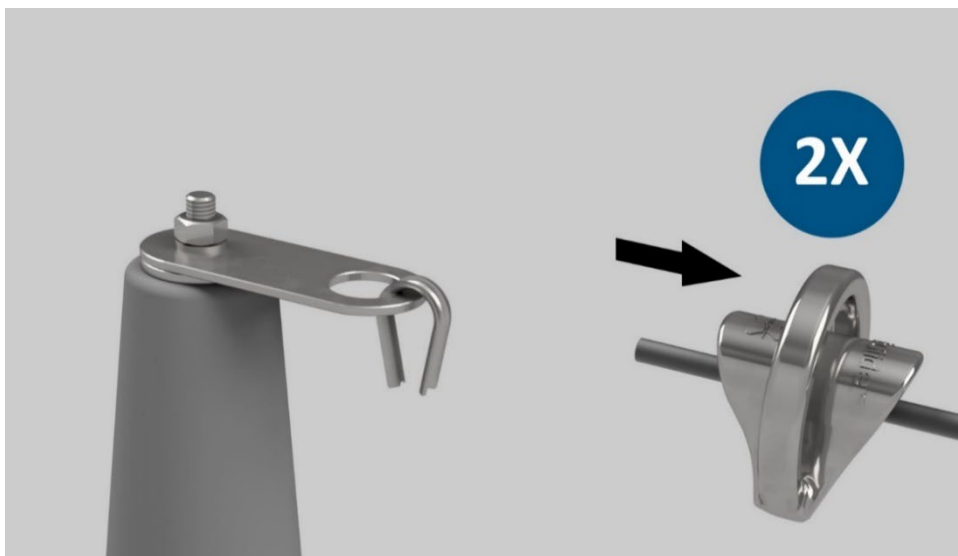
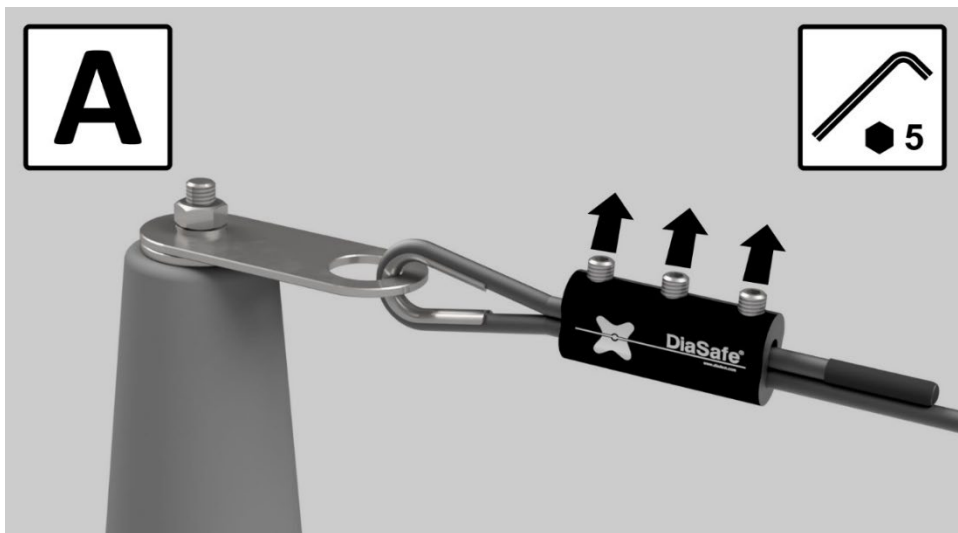
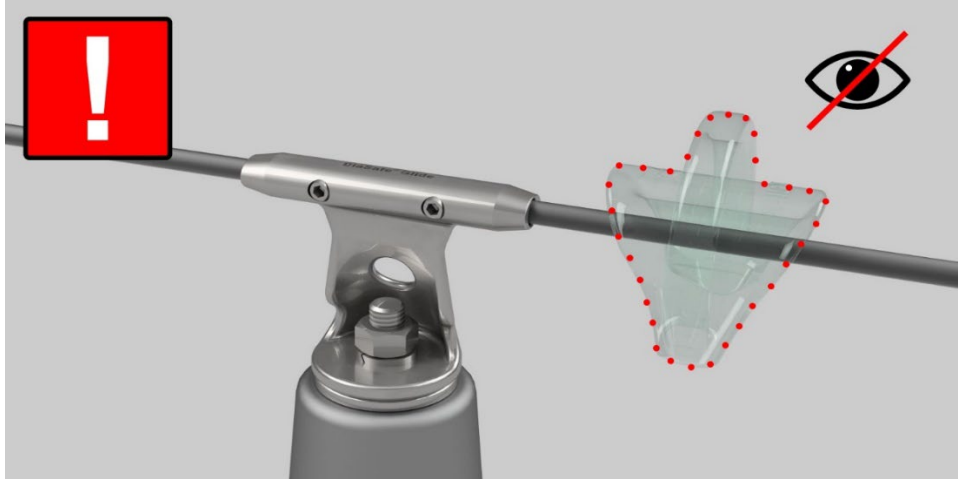
SECU® Green Line

MONTAGE: T-VERBINDUNG (OPTIONAL)



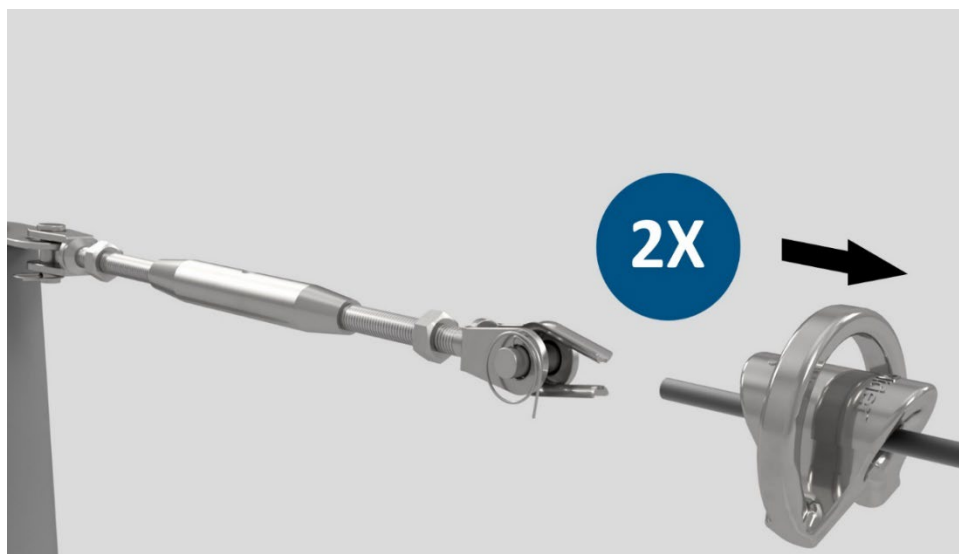
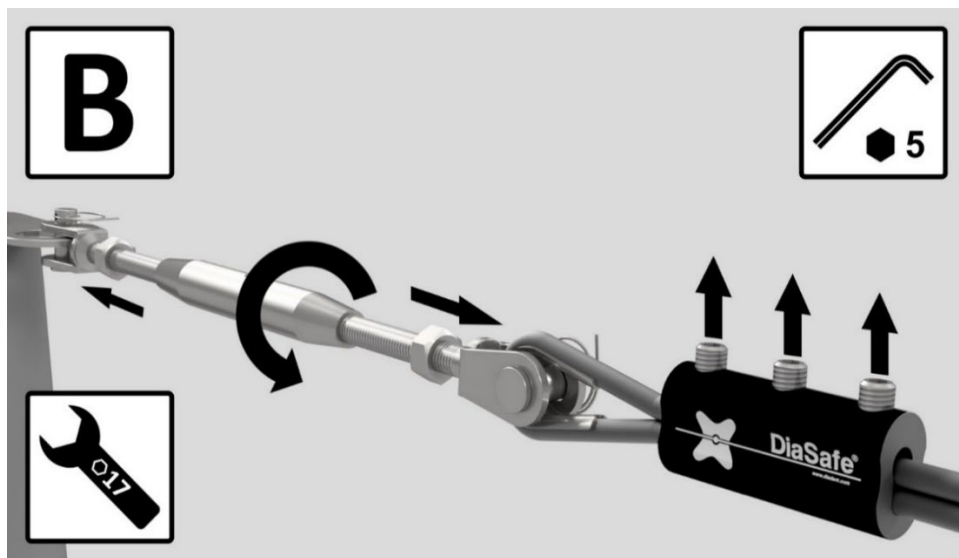
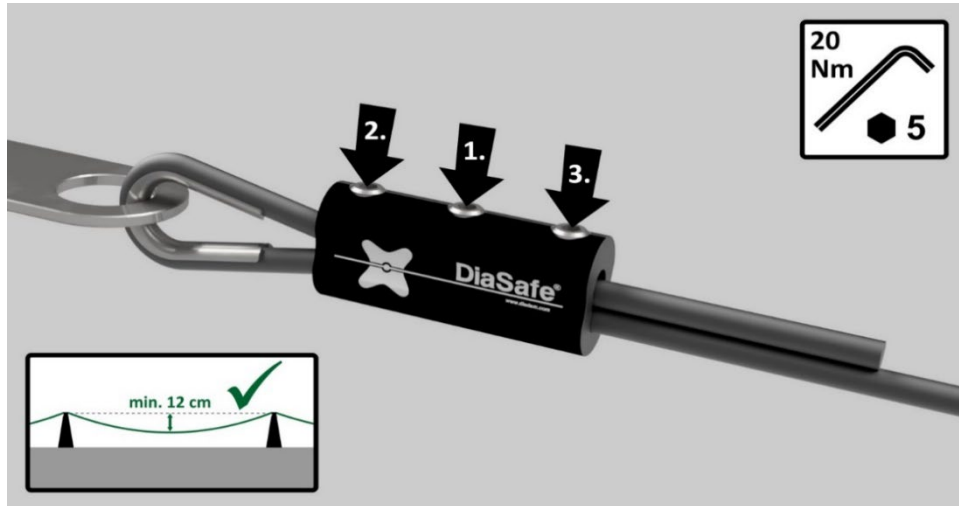
SECU® Green Line

MONTAGE: LÄUFERELEMENT (NACHTRÄGLICHER EINBAU)



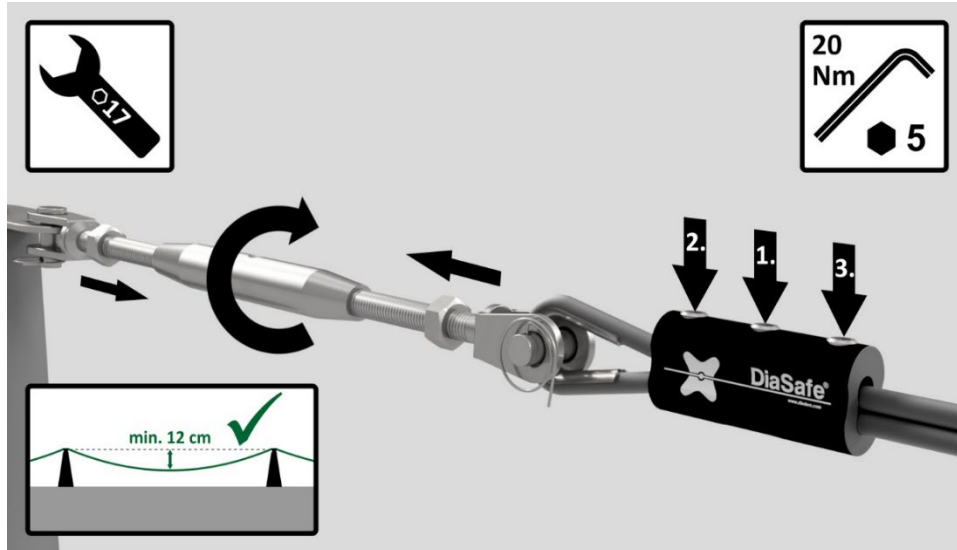
SECU® Green Line

MONTAGE: LÄUFERELEMENT (NACHTRÄGLICHER EINBAU)

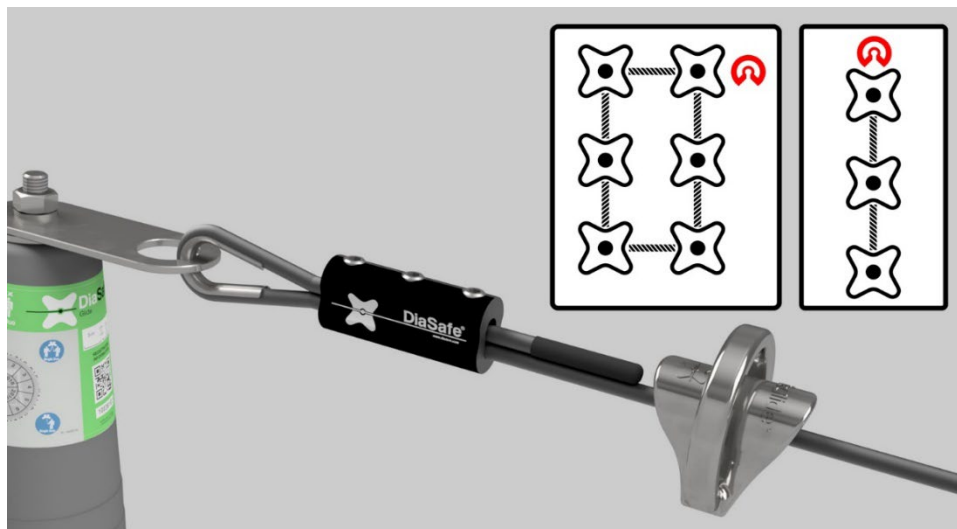


SECU® Green Line

MONTAGE: LÄUFERELEMENT (NACHTRÄGLICHER EINBAU)

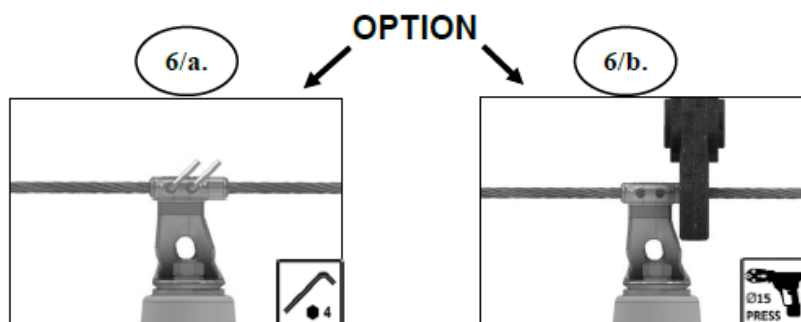
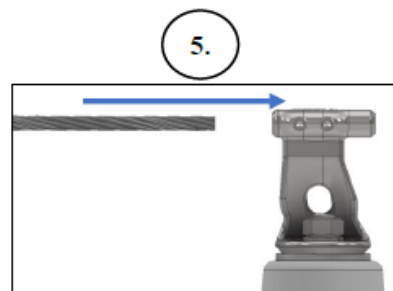
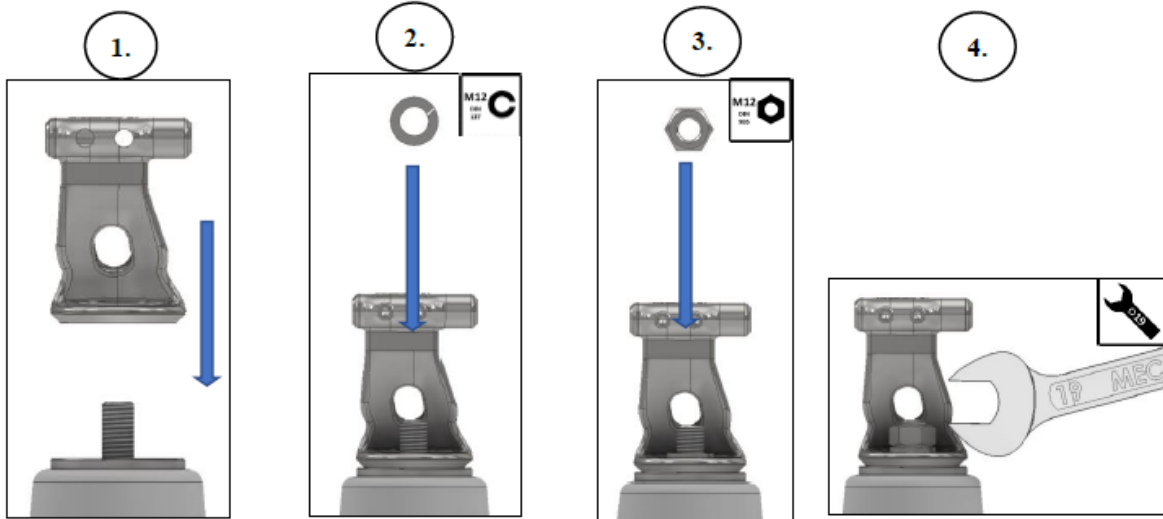
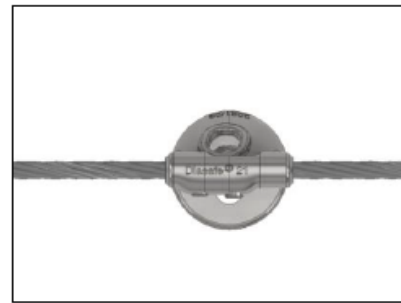
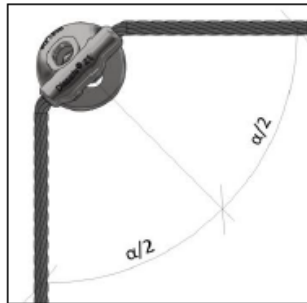


LAGERPOSITION DES LÄUFERELEMENTS



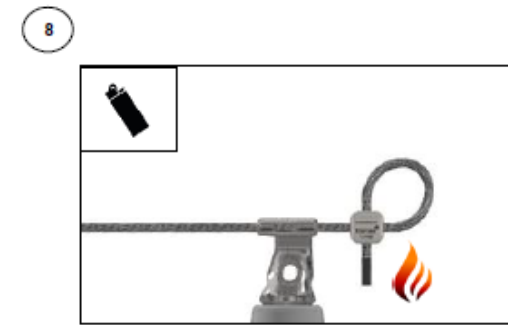
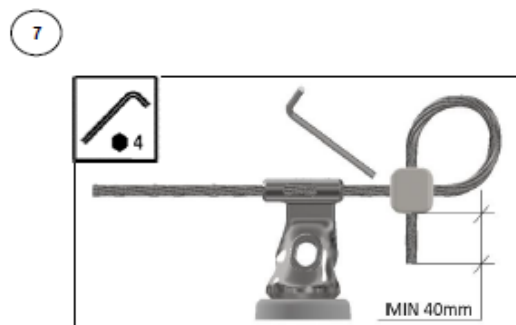
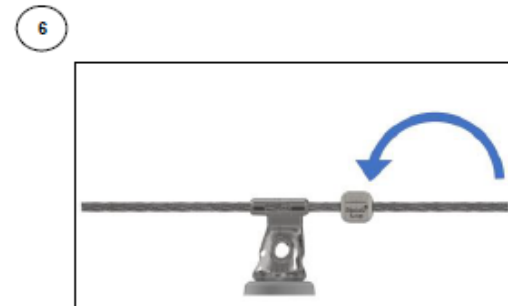
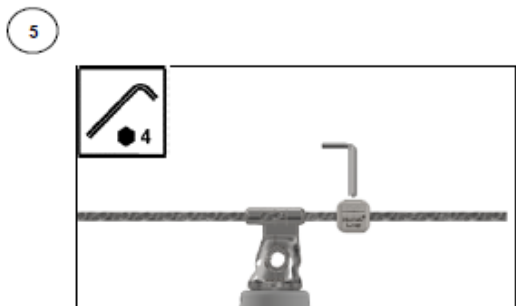
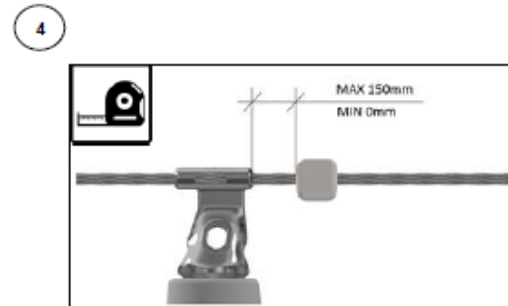
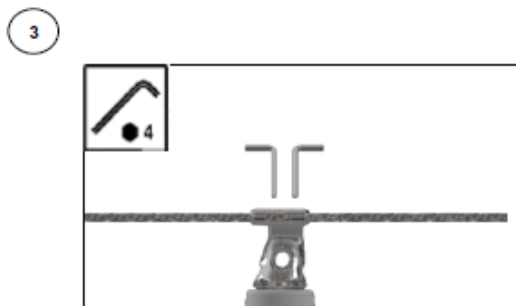
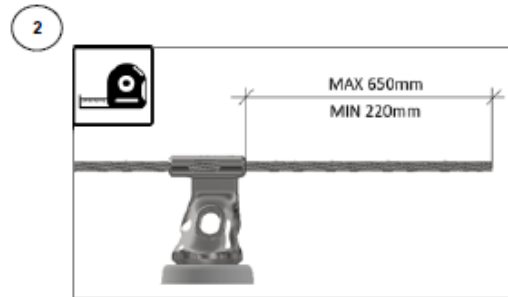
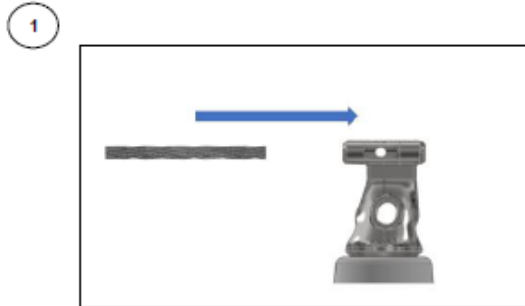
SECU® Green Line

MONTAGE: DS 21 (OPTIONAL)



SECU® Green Line

MONTAGE: LOOP (OPTIONAL)



SECU® Green Line

BENUTZUNG: GEMÄSS GEBRAUCHSANLEITUNG



HERSTELLER

APP Dachgarten GmbH
Jurastrasse 21
D-85046 Ingolstadt

für

SKYLOTEC GmbH
Im Mühlengrund 6-8
D-56566 Neuwied
Tel.: +49 (0) 2631 - 9680 - 0
info@skylotec.de
www.skylotec.com



SECUPOHL

45 Jahre Securant

MEMBER OF SKYLOTEC